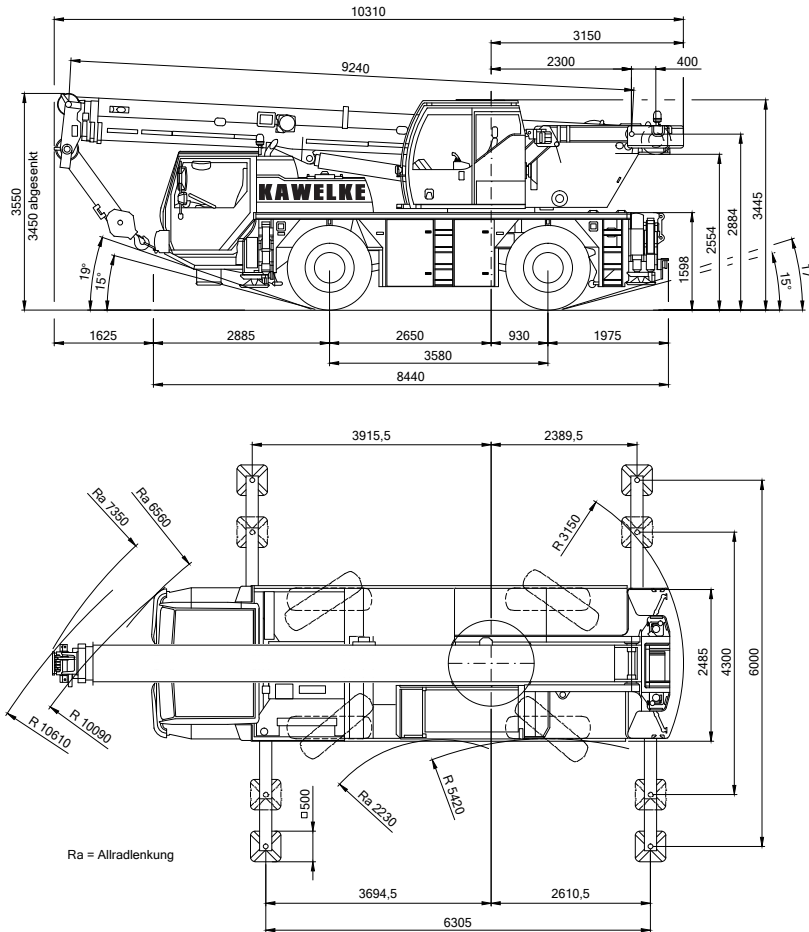
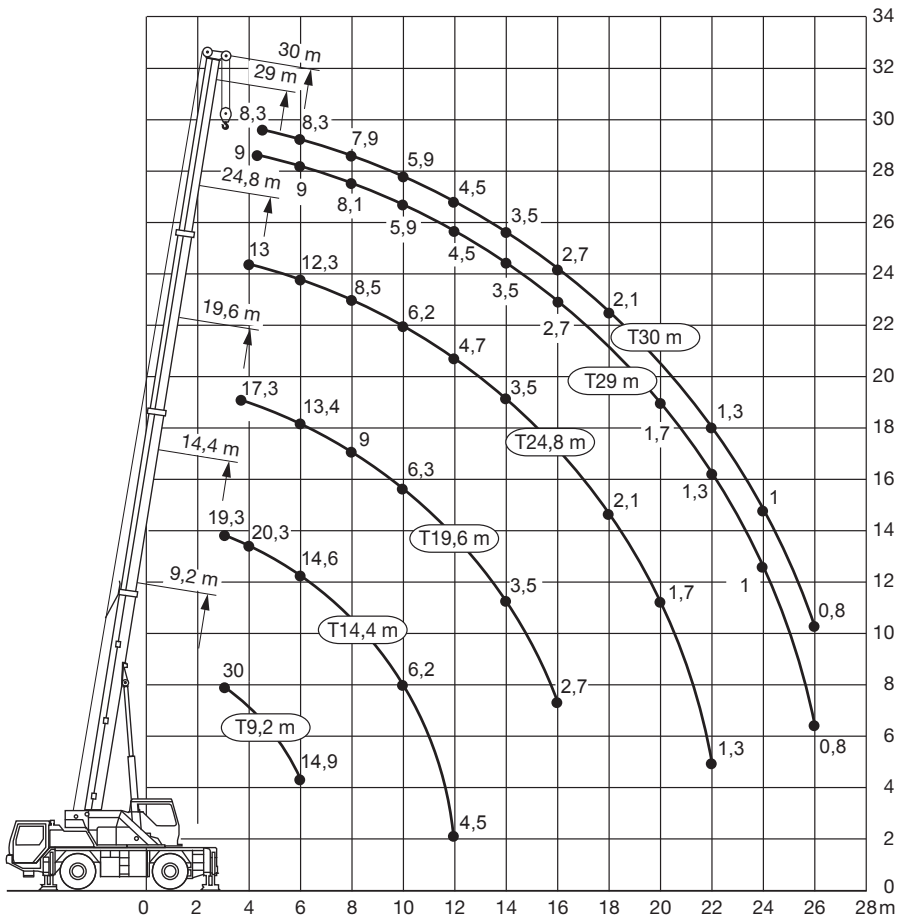


30/35 tons Tele-Mobil-Geländekran

Die Abmessungen



Die Arbeitsbereiche





9,2-30m



2,3t





6,3x6m



360°



13000

	9,2*	9,2	14,4	19,6	24,8	29	30	
3	33,4	30	19,3					3
3,5	28,4	27	19,8	17,3				3,5
4	24,6	24,5	20,3	17,6	13			4
4,5	21,8	21,8	20,9	17,9	13	9	8,3	4,5
5	19,4	19,4	19,1	17,1	13	9	8,3	5
6	14,9	14,9	14,6	13,4	12,3	9	8,3	6
7			11,5	10,9	10,2	9	8,3	7
8			9,1	9	8,5	8,1	7,9	8
9			7,5	7,6	7,2	6,9	6,8	9
10			6,2	6,3	6,2	5,9	5,9	10
12			4,5	4,6	4,7	4,5	4,5	12
14				3,5	3,5	3,5	3,5	14
16				2,7	2,7	2,7	2,7	16
18					2,1	2,2	2,1	18
20					1,7	1,7	1,7	20
22					1,3	1,3	1,3	22
24						1	1	24
26						0,8	0,8	26

*nach hinten



9,2-30m



2,3t





6,3x4,3m



360°



13000

	9,2	14,4	19,6	24,8	29	30	
3	25,7	19,3					3
3,5	22,8	18,8	16,9				3,5
4	18,8	16,3	14,3	12,8			4
4,5	15,6	13,7	12,2	11,1	9	8,3	4,5
5	13	11,7	10,6	9,7	8,8	8,3	5
6	9,2	9	8,3	7,6	7,2	7,1	6
7		7,1	6,7	6,2	5,9	5,8	7
8		5,7	5,5	5,2	4,9	4,8	8
9		4,6	4,6	4,3	4,1	4,1	9
10		3,8	3,9	3,7	3,5	3,5	10
12		2,7	2,7	2,7	2,6	2,6	12
14			2	2	1,9	1,9	14
16			1,4	1,5	1,4	1,4	16
18				1,1	1,1	1	18
20				0,8	0,8	0,7	20

